

ICOS 3210

Servoazionamento digitale integrato

Servoazionamento digitale integrato a prestazioni elevate. Progettato per soddisfare applicazioni impegnative su macchinari moderni, offre straordinaria flessibilità grazie a: bus di campo real-time e sofisticati algoritmi di controllo. Disponibile con interfaccia FLXIO™ proprietaria per applicazioni real-time e relativo gateway Sercos III™, Ethercat e Modbus TCP.

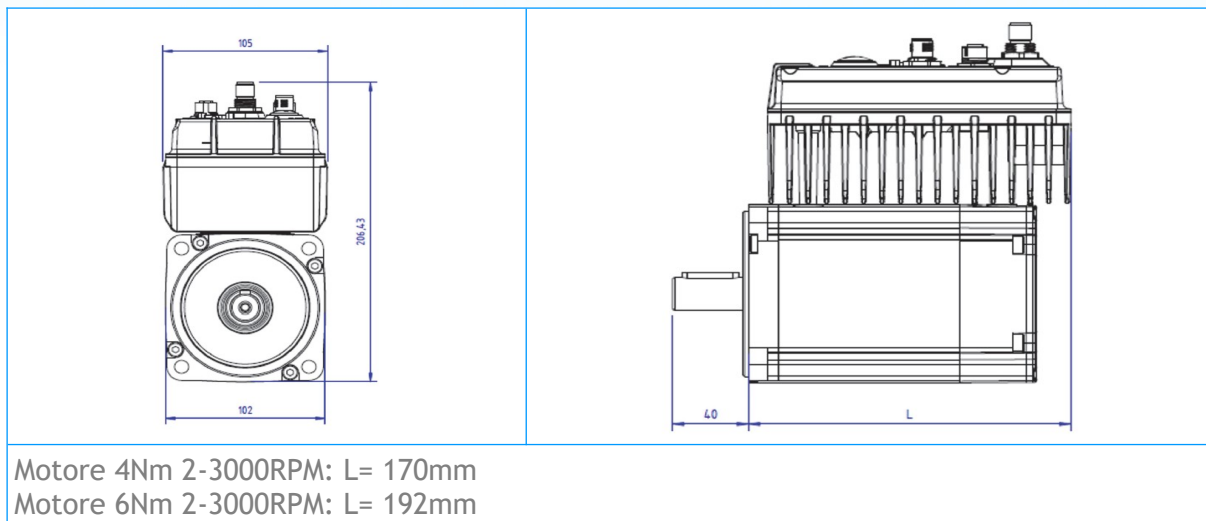


Smitec S.p.A.
Viale Vittorio Veneto, 4 - 24016 San Pellegrino Terme (BG) ITALY
Tel. +39 0345 40.800 - Fax: +39 0345 40.809 - www.smitec.it
Head office:
Via Carlo Ceresa, 10 - 24015 San Giovanni Bianco (BG) ITALY
C.F. e P. IVA IT03790400166

Specifiche tecniche

Custodia	Alluminio verniciato
Grado di protezione	IP65
Motori	Brushless
Corrente nominale	5.6 A _{RMS}
Corrente di picco	20 A
Encoder	Incrementale/Hiperface assoluto multigiro
I/O digitali	4 Output fino a 1A complessivi 2 Input 24V normalizzati veloci
I/O Analogici	1 Input 4-20mA
Interfaccia bus	FLXIO™ isolato proprietario Disponibili gateway SERCOS III™, Ethercat, Modbus TCP
Connessione di potenza	1 connettore M12 Power cod. S – Senza daisychain
Connessione Vaux	1 connettore M12 cod. A – Senza daisychain
Connessioni di I/O	Mediante ciabatta passiva. Connettore: DB 15 poli HD
Specifiche elettriche	Alimentazione principale: 325 V _{DC} Alimentazione ausiliaria: 24 V _{DC} -15% ÷ +10%
Specifiche ambientali	Temperatura funzionamento: da +0°C a +55°C (senza derating fino a 40°C) Umidità relativa: da 5% a 85% (senza condensa)
Alimentatore	Disponibile ICOS-PS 3161 da 16A con alimentazione trifase e 9A con alimentazione monofase

Dimensioni



I dati qui riportati possono subire variazioni senza alcun preavviso.